

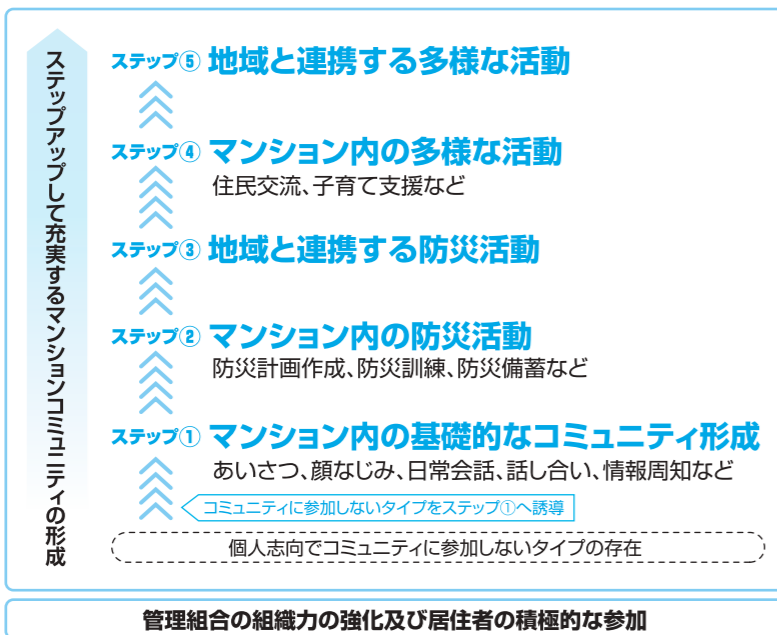
# 「マンションコミュニティ施策に関する調査」から見える 千代田区のマンションコミュニティの 将来像と実現に向けた方策

公益財団法人まちみらい千代田が実施した「マンションコミュニティ施策に関する調査」から、「ステップアップして充実するマンションコミュニティの形成」という将来像が浮かび上がりました。ここでは、千代田区のマンションコミュニティの将来像と、実現に向けた施策案を紹介しています。

## マンションコミュニティの 将来像イメージ

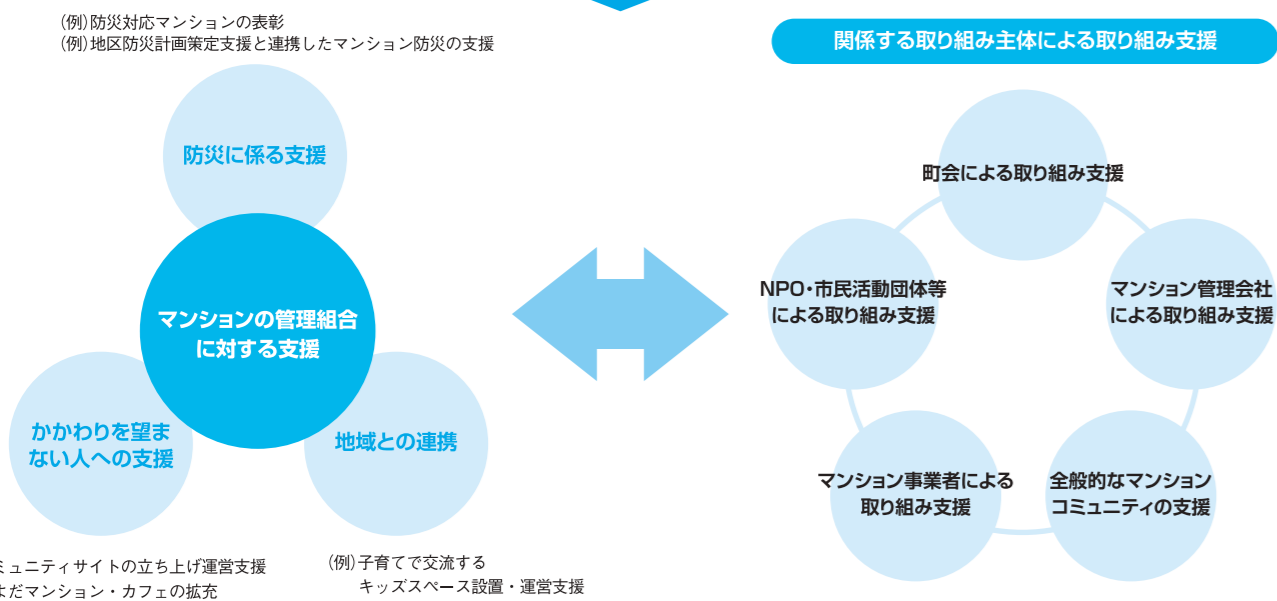
- 町会の支援
- マンション事業者の支援
- マンション管理会社の支援
- NPO・市民活動団体等の支援

まちみらい千代田  
及び  
区の支援



将来像の実現に向けた  
具体的な施策の展開

関係する取り組み主体による取り組み支援



## 注目 千代田区のマンション居住者の方に

### 「大ナマズにご用心!~震災対策を知りましょう~」の配布を開始

マンションは火災や倒壊の恐れが少ないため、とかく安心してしまいがちです。しかし、もしもの事態が発生した時の備えだけは、しっかりとしておく必要があります。また、各家庭で家具転倒防止やガラスの飛散防止、水・食料・携帯トイレの備蓄などを行うとともに、居住者の皆さんがお互いに助け合えるようにすることも大切なことです。

このため、公益財団法人まちみらい千代田では、冊子「大ナマズにご用心!」の配布を始めました。昔地震を起こすと言われてたなまずの江戸時代の絵を、地震のイメージとして使った表紙が目を引く冊子です。中には備蓄しておいたほうがいいもの、避難時の心得などのほか、マンションならではの自宅滞留対策や防災対策が書かれています。区内全域が広域避難場所の設置されていない、地区内残留地区となっている千代田区の地域特性についても知っていただける内容としました。

千代田区のマンションに住む居住者の方には、知っていただきたい内容が網羅されている冊子です。まちみらい千代田で無料配布をおこなっておりますので、配布をご希望の方は是非お問い合わせください。



住宅金融支援機構  
Japan Housing Finance Agency  
(旧「住宅金融公庫」)

マンション管理組合の皆さまへ  
住宅金融支援機構が修繕積立金をお預かりします。

## マンションすまい・る債 募集中!!

平成27年度 応募受付期間 **4月28日(火)~9月17日(木)** 募集口数 100,000口 (募集口数を超える応募数の場合は抽選)

お問合せ先 資料請求先 **0120-0860-23**  
住宅金融支援機構お客さまコールセンター 住宅債専用ダイヤル  
・営業時間 9:00~17:00(土日、祝日、年末年始は休業)  
・ご利用いただけない場合(PHS、国際電話などの場合)は、次の番号におかけください(通話料金がかかります)。電話:048-615-2323

「マンションすまい・る債」の詳細はこちらから! すまい・る債 検索 <http://www.jhf.go.jp/customer/kanri/smile.html>

### ◆賢い修繕積立金の運用を◆

マンションの資産価値を保ち、安全で快適な居住環境を保つためには、共用部分の維持管理を適切に行い、必要に応じて修繕工事をおこなうことが大切です。しかし、修繕工事には大きな支出が伴います。そのため、管理組合がしっかりとした長期修繕計画を立て、計画的かつ安全、確実に修繕資金を積み立てておく必要があります。

「マンションすまい・る債」は、修繕積立金の計画的な積立て・適切な管理をサポートするために、独立行政法人住宅金融支援機構(旧住宅金融公庫)が発行する債券で、定期的に継続購入していただくことができます。

# マンションサポートちよだ

## ニュース NEWS

### ちよだマンション・カフェ

## 江戸の昔からお互い様、 助け合いの心は変わらないもの

普段、顔を合わせないマンション住民同士や、千代田区・町会とのつながりができる場として好評の「ちよだマンション・カフェ」。5月16日は麹町区民館、6月13日は和泉橋区民館で開催され、三遊亭楽麻呂師匠による落語会で大いに盛り上がりしました。江戸時代から親しまれる古典落語から始まり、マンションに関する創作落語で会場の雰囲気は一気に和やかに。和泉橋区民館では、漸に登場した老舗酒造「豊島屋本店」の社長にもご参加いただくなど、千代田区らしい歴史の深みを感じました。

落語の後は、東京ガスの担当者からガスの復旧方法を教わり、麹町警察署より住民情報の重要性を、神田消防署からは実例を交えてマンション火災の対応について説明していただきました。いずれのお話からも、いざというときの知識と、マンションの実態に合わせた訓練の大

切さを感じます。

その後の懇親会では、お菓子やお茶を楽しみながら、20数名の住民の方向士が歓談。マンション・カフェを通じてできた交流は、災害が起きた際にも役立ち、日々の暮らしをゆたかにする「人と人とのゆるやかなつながり」になっていくのではないかと思います。これからも、多くの方のコミュニティづくりに生かしていただける場にしていきたいと考えています。



消防団との協力体制を語る麹町警察署の比高晃光さん



防災のポイントを語る神田消防署の谷山明子さん

# 特集 エレベーターの閉じ込め事故を防ぐために

5月30日に小笠原諸島西方沖で発生した地震は、記憶に新しいことと思います。首都圏を中心に約1万9000台ものエレベーターが緊急停止、東京、神奈川、埼玉、茨城の1都3県で14件の閉じ込め事故が発生しました(国土交通省集計)。今回は、エレベーターの仕組みや、地震発生時等に向けた備えについて学びます。



## ■ 他人事ではないエレベーターの閉じ込め

千代田区におけるマンション居住率は8割強と高く、エレベーターは、日常生活に欠かせない「交通手段」といえます。しかし、東日本大震災(大手町震度5強)では、区内でも84件の閉じ込め事故が発生し、救出に9時間以上かかるケースもあったそうです。長時間の閉じ込めが起きた場合、不安とともに、トイレや飲み水のことも心配されます。

また、長時間のエレベーター停止は、生活に様々な影響を及ぼします。東日本大震災の際、ある高齢者は、50階の自宅に戻るのに約1時間かかったそうです。

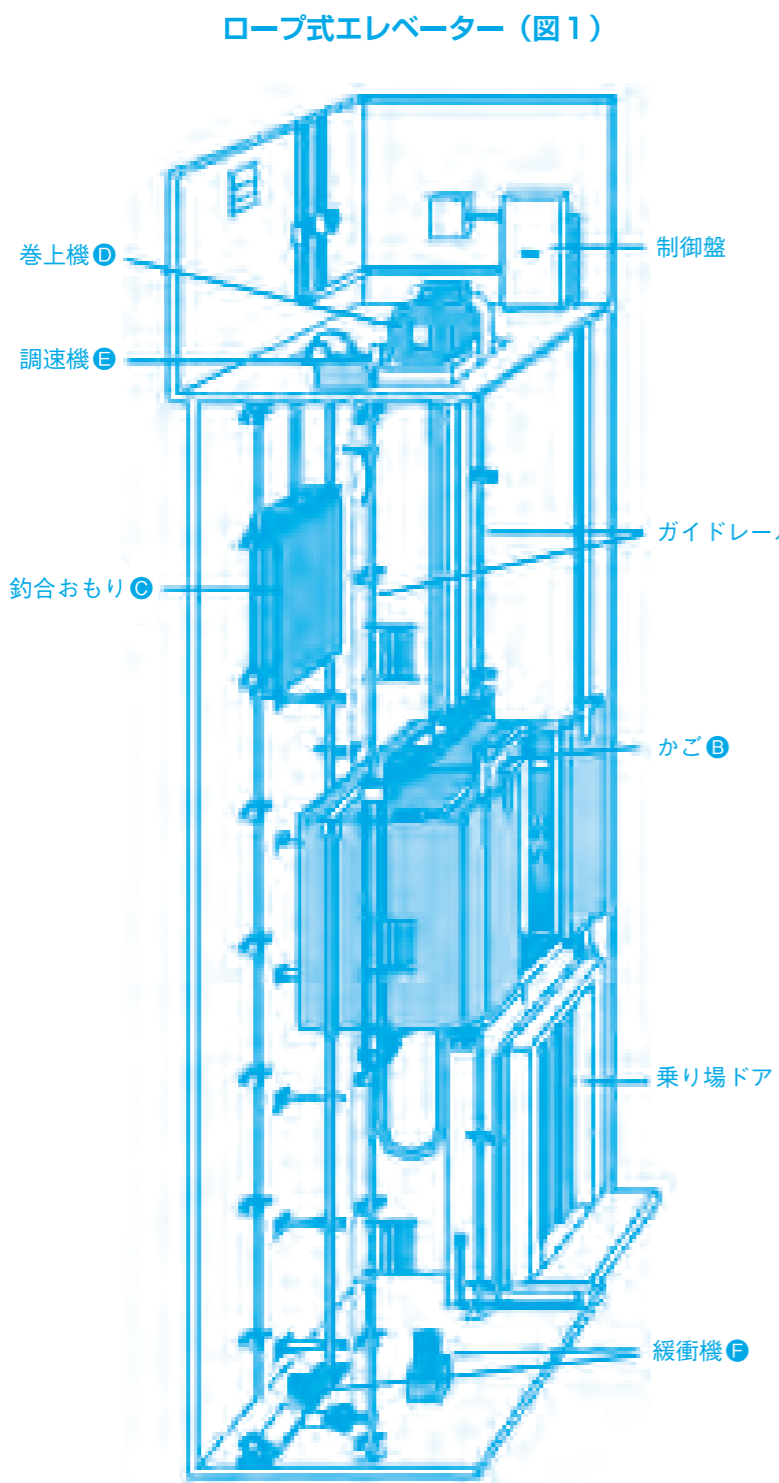
首都直下地震が発生した場合、消防やレスキューは火災や倒壊した建物の対応に追われ、エレベーター保守会社もすぐ来てくれるかどうか分かりません。そのような時に必要なのは、マンションの皆さんが、エレベーターについての知識を深め、冷静に対応することです。

## ■ エレベーターの仕組みは？

エレベーターは、上階から下階まで貫く四角い穴(昇降路)の中を、ガイドレール(A)に沿ってかごと昇降します。駆動方式にはロープ式と油圧式があり、最も普及しているものは「かご(B)」と「釣合おもり(C)」をバランスさせ、上部に取り付けた巻上機(D)で駆動させる方式です(図1)。

エレベーターには、かごと一緒に動く内側の扉と、各階の乗場に設置されている外側の扉があり、停止階では両方の扉が連動して開きます。その両方の扉が閉まらないと、エレベーターは動かない構造になっています。

エレベーターの昇降速度は調速機(E)が監視し、スピードが出過ぎた場合はブレーキをかけるなど乗客の安全を守ります。万一ロープが切断したときなどは、調速機が異常を感知し、非常止め装置が働いてかごの降下を自動的に停止させます。多くの安全装置によって落下事故を防ぐように設計されていますが、その上に万一の場合のために床面に衝突した時のショックを和らげる、緩衝器(F)も取り付けられています。



出典：日本エレベーター協会

## ■ 災害や事故の経験で強化された、エレベーターの安全基準

エレベーターの安全基準は、地震や事故の経験をもとに改善されてきました。現在の基準は2005年の千葉県北西部地震や2006年の高校生が挟まれて死亡した事故を受けて、2009年に国土交通省がおこなった「エレベーターの安全に係る技術基準の見直し」によるものです。

利用者の安全を確保するために、①地震の初期微動(P波)を感知して最寄階に停止させる「閉じ込め防止の安全装置」(予備電源付の地震時管制運転装置)設置 ②エレベーターの扉が開いたまま走行してしまうことを防止する「挟まれ防止の安全装置」(戸開走行保護装置)の設置が義務づけられました。ただし、これらの基準は2009年以降に設置されたエレベーターには適用されていますが、それ以前に設置されたエレベーターのなかには設置されていないものがあります。

2013年度に実施した千代田区分譲マンション実態調査でも、現在の安全基準を満たしていないエレベーターが数多くあることが分かりました。閉じ込め事故等を防ぐため、ご自宅のマンションのエレベーターの安全性をもう一度確かめてください。

## ■ 安全装置は付いていますか？

### ◎閉じ込め防止の安全装置(地震時管制運転装置)

初期微動(P波)と本震(S波)を感知する2つの感知器があり、P波を感知するとエレベーターは最寄り階に着床し、ドアが開きます。さらにS波を感知した時には、エレベーターは休止し被害拡大を防ぎます。P波感知後、一定時間内にS波を感知しない場合は、平常運転に自動復帰します(図2)。

### ◎挟まれ防止の安全装置(戸開走行保護装置)

機械の故障等で通常の制御装置が働かず、かご側や乗り場側のドアが閉まる前にエレベーターが動いた場合に、独立した制御回路と二重ブレーキで停止させます。

### ◎停電時自動着床装置

地震発生時に停電しても、予備電源(バッテリー)がエレベーターを動かし最寄り階に着床し、閉じ込めを防ぎます(図3)。

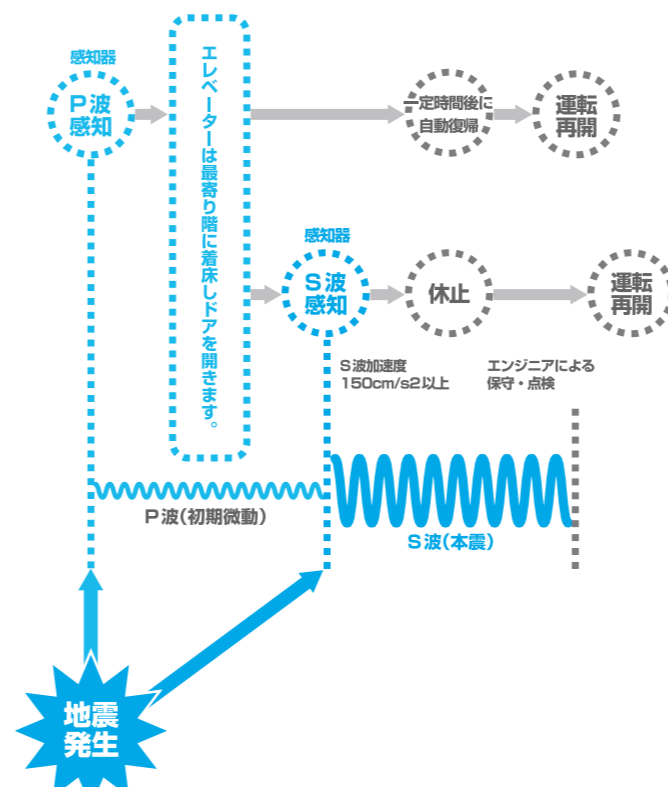


図2：地震時管制運転装置の概念図

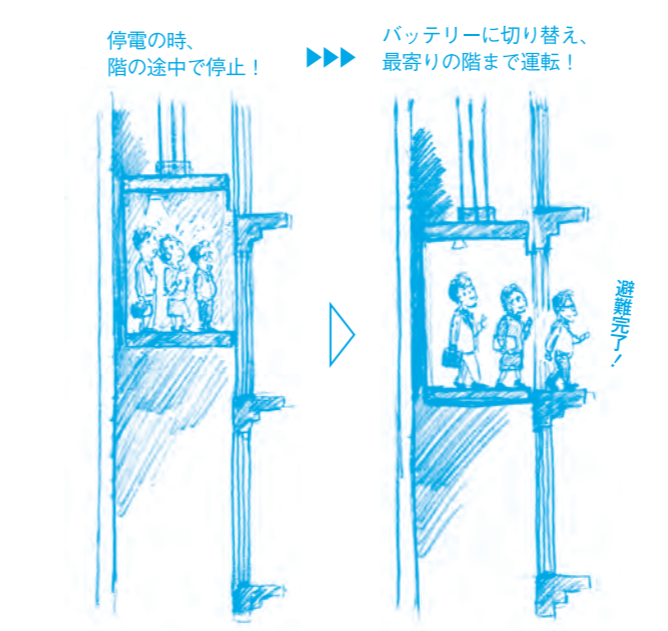


図3：停電時自動着床装置の概念図

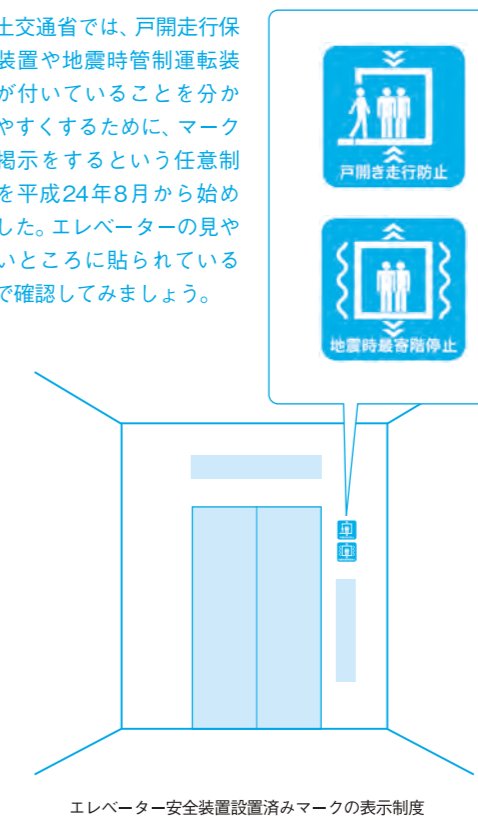
## ■ 国土交通省の助成、東京都の利子補給も利用できる

「挟まれ防止の安全装置」や「閉じ込め防止の安全装置」が付いていないエレベーターを改修する場合、気になるのは費用です。10階程度の場合、改修だけでも数百万円以上、全面リニューアルは1千万円以上かかることもあります。国土交通省は安全装置等の設置をおこなう防災対策改修工事に必要な費用の一部を補助する制度を設けています。また、東京都は住宅金融支援機構から管理組合が融資を受けた場合、利子補給をする制度を設けました。

安全性に不安があるマンションの皆さんは、管理組合の理事会や総会で話し合い、早期に改修するようにしてください。

## ◎エレベーター安全装置設置済みマーク

国土交通省では、戸開走行保護装置や地震時管制運転装置が付いていることを分かりやすくするために、マークの掲示をするという任意制度を平成24年8月から始めました。エレベーターの見やすいところに貼られているので確認してみましょう。



エレベーター安全装置設置済みマークの表示制度

## ■ 防災グッズの準備と顔の見える関係づくり

自分のマンションは新築だからといっても、油断は禁物。万一の場合を考え、エレベーター内に防災グッズを備えることをおすすめします。ボックスの中に、飲料水や食糧、電力消費の少ないライト、笛、トイレ、防寒具のほか、ラジオを置くと良いでしょう。(公財)まちみらい千代田では、エレベーターでの閉じ込めの際、救助までの間に必要となる物資を入れ、普段腰かけとしても利用できるキャビネットを、ご希望の管理組合に配付しています。

もし、エレベーター利用時に地震が起きた場合は、行先階のすべてのボタンを押し最初に停まった階で降りましょう。閉じ込められたら、インターホンを押し、外部と連絡をとって救助を待ちます。自宅にいた場合も、エレベーターによる避難は避け、安全確認がとれるまで使わないことを日本エレベーター協会も推奨しています。



エレベーター非常用備蓄キャビネット(スタンダードタイプの収納物)

- ・非常用飲料水(500ml)5年保存 8本
- ・簡易トイレ(男女/大小兼用) 5枚
- ・組立式簡易トイレ 1個
- ・保温用(自隠し)アルミシート 1枚
- ・トイレレットペーパー 2個
- ・消臭剤 1個
- ・非常用ライト(手回し充電ラジオ付) 1個
- ・ルミカライト 2本

※キャビネットが小さく、収納物も少ないスリムタイプもあります

万一、エレベーター内に閉じ込められたとき、連絡をとるご近所の方や助け合える人はいますか？ 災害時に、助け合い、励まし合える、顔の見える関係がとても大切です。普段から、マンション住民同士や町会との交流を深め、有事には協力し合える体制をつくることも、防災活動の目的の一つです。

※なお、閉じ込められた人を救出する訓練を実施しているエレベーター管理会社もあります。

▶マンション防災計画等の策定支援、備蓄物資の購入費用助成のお問い合わせは  
公益財団法人 まちみらい千代田 住宅まちづくりグループ TEL 03-3233-3223